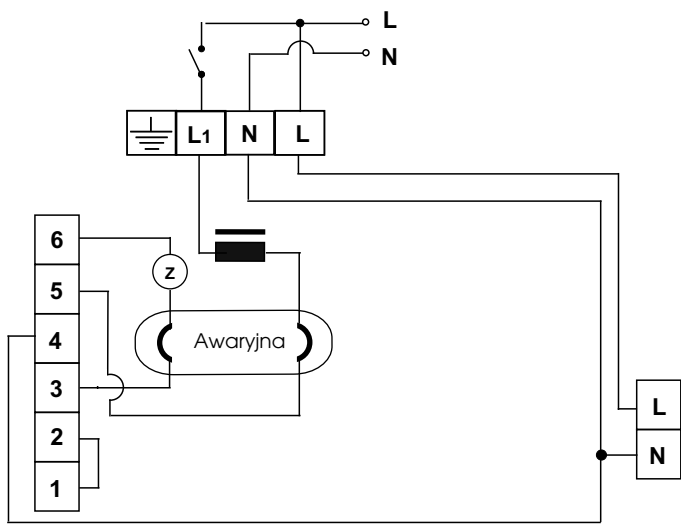
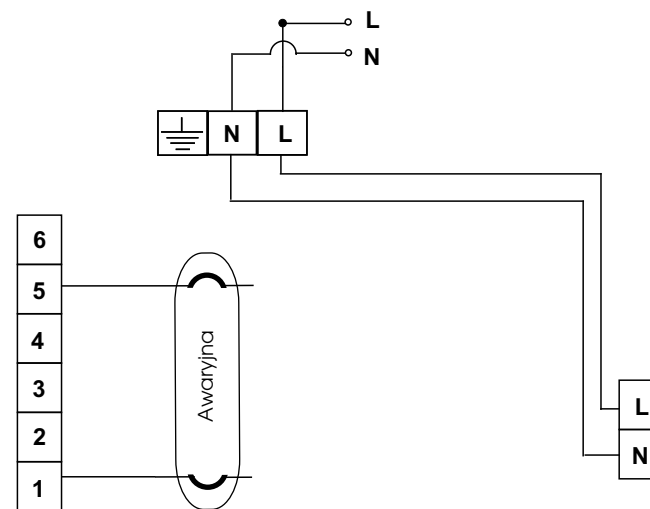


SCHEMATY PODŁĄCZENIA PRZETWORNICY ZE STATECZNIKIEM INDUKCYJNYM

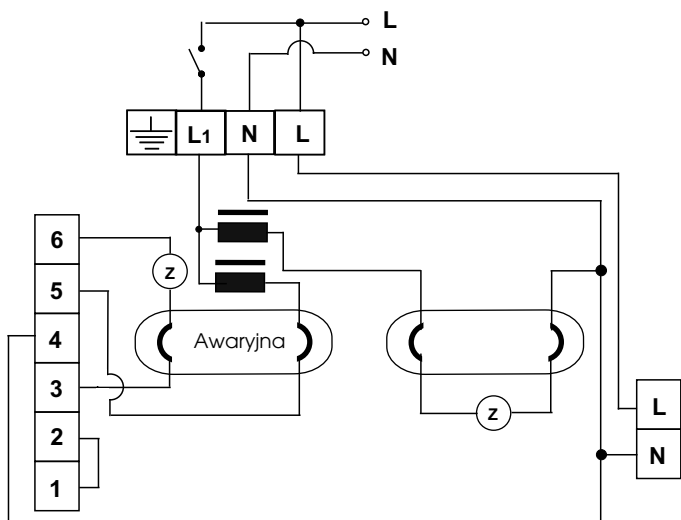
Z JEDNĄ ŚWIETŁÓWKĄ ZASILANY Z JEDNEGO STATECZNIKA



W UKŁADZIE JEDNOFUNKCYJNYM



Z DWIEMA ŚWIETŁÓWKAMI ZASILANY Z DWÓCH STATECZNIKÓW



UWAGA

Przed połączeniem pakietów akumulatorowych do przetwornicy należy bezwzględnie zakończyć wszelkie prace elektromonterskie mogące powodować częste zaniki napięcia (nienaładowany pakiet akumulatorów może uszkodzić świetlówkę lub przetwornicę)

Z DWIEMA ŚWIETŁÓWKAMI ZASILANY Z JEDNEGO STATECZNIKA

